

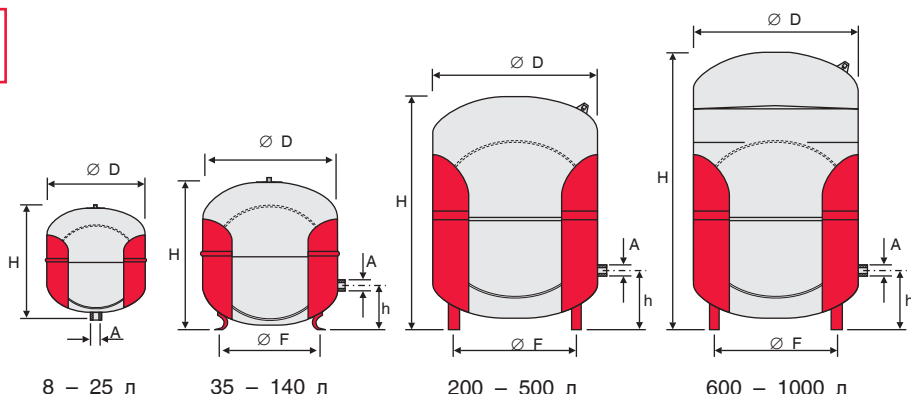


"reflex"
Мембранные расширительные баки
для систем отопления и охлаждения



'reflex N'

- ▶ для систем отопления и охлаждения
- ▶ подсоединение - резьбовое
- ▶ максимально допустимая рабочая температура мембраны 70°C
- ▶ мембрана - незаменимая
- ▶ цвет: красный или белый,
- ▶ покрытие полимерное



8 – 25 л

35 – 140 л

200 – 500 л

600 – 1000 л

Предв. давление	Тип	Изделие №		Ø D	H	h	Ø F	A	Масса	
		красный	белый							
1,5 бар	3 бар/120°C									
	N 8/ 3	7202500	7202800	272	233	---	---	R 3/4	1,9	
	N 12/ 3	7203300	7203500	272	315	---	---	R 3/4	2,6	
	N 18/ 3	7204300	7204400	308	360	---	---	R 3/4	3,5	
	N 25/ 3	7206300	7206400	308	480	---	---	R 3/4	4,6	
N 35/ 3	7208400	7206500	376	465	130	320	R 3/4	5,4		
1,5 бар	6 бар/120°C									
	N 50/ 6	7209300	7209400	441	495	175	340	R 3/4	12,5	
	N 80/ 6	7210200	7210600	512	570	175	370	R 1	17,0	
	N 100/ 6	7216300		512	680	175	370	R 1	20,5	
	N 140/ 6	7211400		512	890	175	370	R 1	28,6	
	N 200/ 6	7213300		634	785	225	485	R 1	36,7	
	N 250/ 6	7214300		634	915	225	485	R 1	45,0	
	N 300/ 6	7215300		634	1085	225	485	R 1	52,0	
	N 400/ 6	7218000		740	1075	225	570	R 1	65,0	
	N 500/ 6	7218300		740	1295	225	570	R 1	79,0	
	N 600/ 6	7218400		740	1530	245	570	R 1	85,0	
N 800/ 6	7218500		740	1990	245	570	R 1	103,0		
N 1000/ 6	7218600		740	2430	245	570	R 1	120,0		

↑ допустимое избыточное рабочее давление, бар
 V_{ном} - номинальный объем, л

Дополнительно:



См. "Принадлежности"



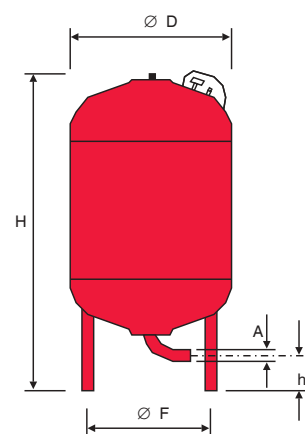
См. reflex "servitec"

"reflex A и E"

- ▶ для систем отопления и охлаждения
- ▶ подсоединение - резьбовое
- ▶ мембрана - заменяемая
- ▶ максимально допустимая рабочая температура мембраны 70°C
- ▶ оснащены манометром
- ▶ цвет: красный, покрытие полимерное

Предв. давление	Тип	Изделие №		Ø D	H	h	Ø F	A	Масса,	
3,5 бар	6 бар / 120°C									
	A 150	7704000		634	808	132	485	R 1	36,0	
	A 200	7705000		634	968	132	485	R 1	40,0	
	A 250	7705100		634	1098	132	485	R 1	48,0	
	A 300	7706000		634	1268	132	485	R 1	64,0	
	A 350	7707000		634	1408	132	485	R 1	83,0	
	E 400	7402100		740	1250	121	570	R 1	87,0	
	E 500	7402200		740	1470	121	570	R 1	112,0	
	E 600	7402300		740	1690	121	570	R 1	126,0	
	E 800	7402400		740	2140	121	570	R 1	150,0	
E 1000	7402500		740	2590	121	570	R 1	158,0		

↑ V_{ном} - номинальный объем, л



MX 03



Reg. Nr. 3 M 001

Membrane



Reg. Nr. 3 M 002

Membrane



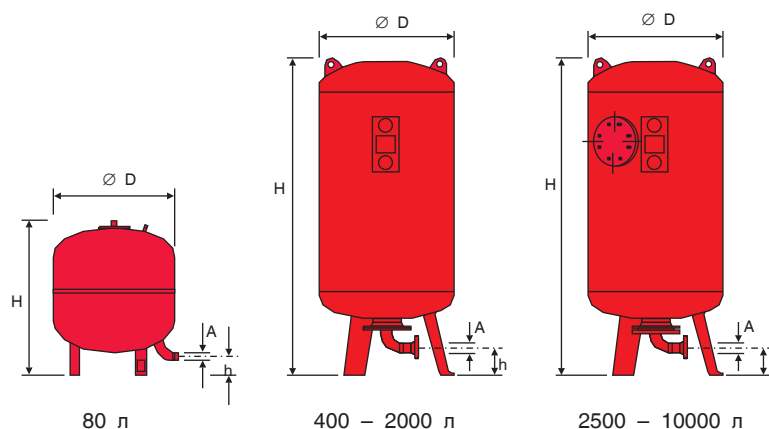
Reg. Nr. 3 M 004

Membrane

'reflex G'

объемом от 400 л - с фланцевым соединением

- ▶ для систем отопления и охлаждения
- ▶ подсоединение - фланцевое (кроме бака 80 л):
 - PN 6 у баков в исполнении до 6 бар,
 - PN 16 у баков в исполнении до 10 бар
- ▶ мембрана заменяемая,
- ▶ максимально допустимая рабочая температура 70°C
- ▶ цвет: красный, покрытие полимерное
- ▶ оснащены манометром
- ▶ предварительное давление 3,5 бар

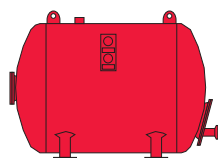


Тип	Изделие №	Ø D	H	h	A	Масса
6 бар / 120 °C						
G 400- 300	7521600	750	1350	185	DN 40	145
G 600- 340	7522600	750	1830	195	DN 40	175
G 800- 450	7523600	750	2225	185	DN 40	210
G 1000- 450	7546600	750	2710	185	DN 40	245
G 1000- 750	7524600	1000	1900	225	DN 50	240
G 1200- 900	7525600	1000	2100	230	DN 50	280
G 1600- 1000	7526600	1000	2600	230	DN 50	410
G 2000- 1500	7527600	1200	2460	260	DN 65	505
G 2500- 1700	7528600	1200	2930	260	DN 65	615
G 2800- 1700	7544600	1200	3250	260	DN 65	705
G 3500- 2625	7529600	1500	2790	310	DN 65	870
G 5200- 2840	7530600	1500	3650	290	DN 80	1120
G 6700- 2840	7531600	1500	4610	290	DN 80	1330
G 8000- 3600	7545600	1500	5360	250	DN 100	1550
G 10000- 3600	7533600	1500	6530	250	DN 100	1750
10 бар / 120 °C						
G 80- 50	7520200	480	730	130	R 1	21
G 400- 300	7521000	750	1350	185	DN 40	145
G 600- 340	7522000	750	1830	195	DN 40	175
G 800- 450	7523000	750	2225	185	DN 40	210
G 1000- 450	7546000	750	2710	185	DN 40	245
G 1000- 750	7524000	1000	1900	225	DN 50	240
G 1200- 900	7525000	1000	2100	230	DN 50	280
G 1600- 1000	7526000	1000	2600	230	DN 50	410
G 2000- 1500	7527000	1200	2460	260	DN 65	505
G 2500- 1700	7528000	1200	2930	260	DN 65	615
G 2800- 1700	7544000	1200	3250	260	DN 65	705
G 3500- 2625	7529000	1500	2790	310	DN 65	870
G 5200- 2840	7530000	1500	3650	290	DN 80	1120
G 6700- 2840	7531000	1500	4610	290	DN 80	1330
G 8000- 3600	7545000	1500	5360	250	DN 100	1550
G 10000- 3600	7533000	1500	6530	250	DN 100	1750

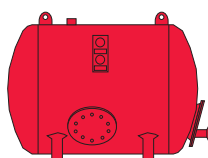
$V_{\text{пол}}$ - максимальный полезный объем, л
 $V_{\text{ном}}$ - номинальный объем, л

"reflex G" - специальное исполнение на заказ:

- ▶ специальные баки > 10 бар
- ▶ горизонтальное исполнение



400 - 3500 л



5200 - 10000 л



См. "Принадлежности"

См. reflex "servitec"

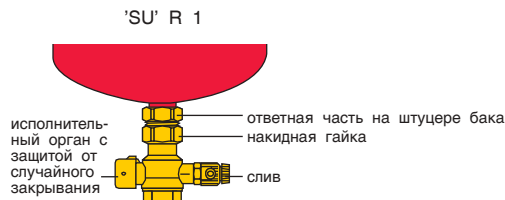
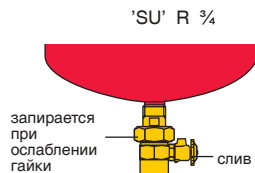
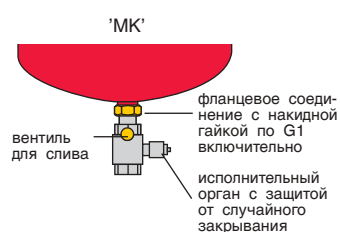
Специальная запорная арматура

Колпачковый шаровой кран reflex "МК"
 Быстроразъемное соединение reflex "SU"

Колпачковый шаровой кран reflex "МК" и быстроразъемное соединение reflex "SU" являются запорной арматурой для МРБ и установок поддержания давления, защищенной от случайного закрытия. Они необходимы для проведения ежегодного профилактического осмотра оборудования и пригодны для использования в контурах отопления и охлаждения.

Латунный колпачковый шаровой кран reflex "МК" имеет вентиль для слива, а также фланцевое соединение с накидной гайкой по G1 включительно. Резьбовые соединения соответствуют патрубкам баков "reflex N, A, E, S" до 1000 л. Таким образом, монтаж осуществляется предельно просто и быстро.

Быстроразъемное соединение reflex "SU" R 3/4 невозможно закрыть снаружи. Запирание воды в баке и в системе происходит при его разборе при помощи пружинных обратных клапанов.



4

Тип	Изделие №
16 бар / 120°C	
МК 3/4	6830100
МК 1	6830200
МК 1 1/4	6830300
МК 1 1/2	6830400
МК 2	6830500

Тип	Изделие №
SU R 3/4 x 3/4	6830100
SU R 1 x 1	6830200

Расширительная линия								
Расширительная линия	DN 20 3/4"	DN 25 1"	DN 32 1 1/4"	DN 40 1 1/2"	DN 50 2"	DN 65	DN 80	DN 100
Q, кВт								
Длина ≤ 10 м	350	2100	3600	4800	7500	14000	19000	29000
Q, кВт								
Длина >10 м ≤ 30 м	350	1400	2500	3200	5000	9500	13000	20000

"reflex" + "servitec" = поддержание давления + дегазация + подпитка

Проблема "Воздух в отопительных и охладительных контурах" знакома любому специалисту по собственному опыту. Согласно исследованиям Технического Университета в Дрездене, более 50% всех установок отмечены подобным явлением. Reflex "servitec" обеспечивает автоматическую централизованную деаэрацию до самых верхних этажей, до самых крайних точек.
Ваша реальная экономия: нет необходимости в

дорогостоящем монтаже оборудования и техническом обслуживании децентрализованных механических воздухопроводчиков, в трудоемком процессе полной деаэрации вручную. Взамен - автоматизированный и оптимально настроенный процесс эксплуатации.
→ См. главу reflex "servitec" вакуумный дегазатор

"reflex" + "servitec magcontrol"
альтернативная установка поддержания давления со специальными функциями

В системе с мембранным расширительным баком, например, с баком типа N, комбинация с "servitec magcontrol" представляет собой прекрасную альтернативу традиционным установкам поддержания давления с подпиткой и деаэрацией.

"reflex" + "servitec magcontrol" означает:

гибкое поддержание давления в период дегазации воды в контуре

+

использование специальных возможностей "servitec"

- ▶ Централизованная деаэрация и дегазация воды в системе
- ▶ Автоматическая подпитка одновременно с дегазацией
- ▶ Возможность показывать и поддерживать давление
- ▶ Вывод данных через беспотенциальный контакт и интерфейс RS 485

"reflex servitec" пригоден также для дооборудования систем, работающих со сбоями по причине завоздушивания

	Изделие №
Reflex "Servitec magcontrol" 35	6820100
Reflex "Servitec magcontrol" 60	6820200
Reflex "Servitec magcontrol" 60/gl	6820300



reflex "servitec magcontrol"
+
"reflex N, A, E, G"

"reflex" Подбор

Системы отопления

90°C Температура подающей
70°C Температура обратки

- ▶ Данные из таблицы подходят также для систем с другими рабочими параметрами (напр.: 70/50°C)
- ▶ Подбор типа бака производится по номинальному объему $V_{ном}$
→ см. "Технические характеристики" стр. 2, 3

Более подробный расчет содержится в главе "Проектирование и расчет", или используйте нашу расчетную программу "Reflex 4.0" на CD.

Практика показывает, что сбои в работе систем из-за завоздушивания

Предохранительный клапан на теплогенераторе	→ р _{лк} бар			V _{ном} л	→ р _{лк} бар					
	2,5	3,0	3,0		0,5	1,0	1,5	1,8		
Предварительное давление в расширительном баке	→ р ₀ бар	0,5	1,0	1,5	л	р ₀ бар	0,5	1,0	1,5	1,8
Макс.объем воды в системе	→ V _c л	65	30	---	8	V _c л	85	50	19	---
Начальное давление воды после заполнения системы и дегазации	→ р _н бар	1,0	1,6	---	12	р _н бар	1,1	1,6	2,2	---
	V _c л	100	45	---	15	V _c л	120	75	29	---
	р _н бар	1,0	1,6	---	18	р _н бар	1,1	1,6	2,2	---
	V _c л	130	55	---	25	V _c л	160	95	36	---
	р _н бар	1,0	1,6	---	35	р _н бар	1,1	1,6	2,2	---
	V _c л	170	85	---	40	V _c л	200	130	60	17
	р _н бар	0,9	1,5	---	50	р _н бар	1,0	1,5	2,1	2,4
	V _c л	270	150	33	60	V _c л	320	220	120	55
	р _н бар	0,9	1,4	1,9	80	р _н бар	0,9	1,4	1,9	2,2
	V _c л	400	240	80	100	V _c л	470	340	200	110
	р _н бар	0,8	1,3	1,8	140	р _н бар	0,8	1,4	1,9	2,1
	V _c л	470	290	100	150	V _c л	550	390	240	140
	р _н бар	0,8	1,3	1,8	200	р _н бар	0,8	1,3	1,8	2,1
	V _c л	610	380	130	250	V _c л	700	510	320	200
	р _н бар	0,8	1,3	1,8	300	р _н бар	0,8	1,3	1,8	2,1
	V _c л	740	460	160	350	V _c л	840	630	390	240
	р _н бар	0,8	1,3	1,8	400	р _н бар	0,8	1,3	1,8	2,1
	V _c л	980	610	210	450	V _c л	1120	840	540	320
	р _н бар	0,8	1,3	1,8	500	р _н бар	0,8	1,3	1,8	2,1
	V _c л	1230	760	260	600	V _c л	1400	1050	670	410
	р _н бар	0,8	1,3	1,8	700	р _н бар	0,8	1,3	1,8	2,1
	V _c л	1720	1070	360	800	V _c л	1960	1470	940	570
	р _н бар	0,8	1,3	1,8	900	р _н бар	0,8	1,3	1,8	2,1
	V _c л	1840	1150	390	1000	V _c л	2100	1580	1000	610
	р _н бар	0,8	1,3	1,8	1100	р _н бар	0,8	1,3	1,8	2,1
	V _c л	2450	1530	520	1200	V _c л	2800	2100	1340	810
	р _н бар	0,8	1,3	1,8	1300	р _н бар	0,8	1,3	1,8	2,1
	V _c л	3060	1910	650	1400	V _c л	3500	2630	1670	1010
	р _н бар	0,8	1,3	1,8	1500	р _н бар	0,8	1,3	1,8	2,1
	V _c л	3680	2290	780	1600	V _c л	4200	3150	2010	1220
	р _н бар	0,8	1,3	1,8	1700	р _н бар	0,8	1,3	1,8	2,1
	V _c л	4290	2670	910	1800	V _c л	4900	3680	2340	1420
	р _н бар	0,8	1,3	1,8	1900	р _н бар	0,8	1,3	1,8	2,1
	V _c л	4900	3050	1040	2000	V _c л	5600	4200	2680	1620
	р _н бар	0,8	1,3	1,8	2100	р _н бар	0,8	1,3	1,8	2,1
	V _c л	6130	3820	1300	2200	V _c л	7000	5250	3350	2030
	р _н бар	0,8	1,3	1,8	2300	р _н бар	0,8	1,3	1,8	2,1
	V _c л	7350	4580	1560	2400	V _c л	8400	6300	4020	2430
	р _н бар	0,8	1,3	1,8	2500	р _н бар	0,8	1,3	1,8	2,1
	V _c л	9800	6110	2080	2600	V _c л	11200	8400	5350	3240
	р _н бар	0,8	1,3	1,8	2700	р _н бар	0,8	1,3	1,8	2,1
	V _c л	11310	7630	2600	2800	V _c л	10600	10500	6690	4050
	р _н бар	0,8	1,3	1,8	2900	р _н бар	0,8	1,3	1,8	2,1
	V _c л	14700	9160	3120	3000	V _c л	16800	12600	8030	4870
	р _н бар	0,8	1,3	1,8	3100	р _н бар	0,8	1,3	1,8	2,1
	V _c л	19600	12210	4160	3200	V _c л	22400	16800	10710	6490
	р _н бар	0,8	1,3	1,8	3300	р _н бар	0,8	1,3	1,8	2,1

Схема стандартного подключения

- ▶ Рекомендация для предохранительных клапанов:

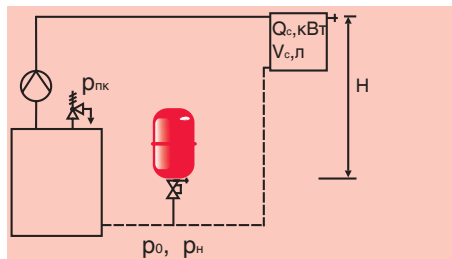
$$p_{лк} \geq p_0 + 1,5 \text{ бар}$$

- ▶ Расчет предварительного давления $t \leq 100^\circ\text{C}$:

$$p_0 \geq \frac{H \text{ [м]}}{10} + 0,2 \text{ бар}$$

"Reflex" рекомендует

$$p_0 \geq 1 \text{ бар}$$



- ▶ Объем системы приблизительно:

Секционные радиаторы

$$V_c = Q_c \text{ [кВт]} \times 13,5 \text{ [л/кВт]}$$

Панельные радиаторы

$$V_c = Q_c \text{ [кВт]} \times 8,5 \text{ [л/кВт]}$$

Пример подбора

$$p_{лк} = 5 \text{ бар}$$

$$H = 23 \text{ м}$$

$$Q_c = 600 \text{ кВт, радиаторы, } 90/70^\circ\text{C}$$

из расчёта:

$$\rightarrow V_c = 600 \text{ кВт} \times 13,5 \text{ л/кВт} = 8100 \text{ л}$$

$$\rightarrow p_0 = \left(\frac{23}{10} + 0,2 \right) \text{ бар} = 2,5 \text{ бар}$$

из таблицы:

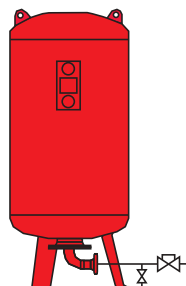
$$\text{при } p_{лк} = 5 \text{ бар, } p_0 = 2,5 \text{ бар,}$$

$$V_c = 8100 \text{ л}$$

$$\rightarrow V_{ном} = 1000 \text{ л (для } V_c \text{ макс. } 8910 \text{ л)}$$

выбрано:

Вариант 1 - бак "reflex G"



- 1 x "reflex G 1000", 6 бар → стр.3
- со сменной мембраной
- с фланцевым соединением
- монтаж запорной арматуры и слива производится по месту установки

часто могут быть обусловлены как неправильно настроенными, так и неправильно подобранными расширительными баками. Большое количество расширительных баков "страдают" от недостатка воды, т.е. от недостаточного начального давления

воды в системе. Как следствие - сбой в работе.

Поэтому мы рекомендуем:

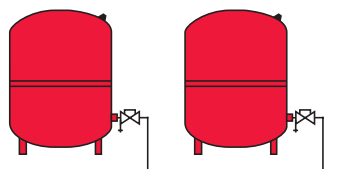
- ▶ Расчет номинального объема вести с учетом оптимизированной "reflex"-формулы для начального давления: $p_n \geq p_0 + 0,3 \text{ бар}$

- ▶ Монтаж, ввод в эксплуатацию и ежегодный профилактический осмотр согласно инструкции на стр.10.

3,5					V _{НОМ}	4,0					V _{НОМ}	5,0					
р _{пк} бар	1,5	1,8	2,0	2,5	л	р _{пк} бар	1,5	2,0	2,5	3,0	л	р _{пк} бар	2,0	2,5	3,0	3,5	
V _с л	39	22	11	-	8	V _с л	55	30	5	-	8	V _с л	55	37	16	-	
р _н бар	2,3	2,6	2,8	-	-	12	р _н бар	2,3	2,9	3,4	-	12	р _н бар	3,0	3,5	4,1	-
V _с л	60	34	17	-	-	15	V _с л	80	45	7	-	15	V _с л	85	55	24	-
р _н бар	2,3	2,6	2,8	-	-	18	р _н бар	2,3	2,9	3,4	-	18	р _н бар	3,0	3,5	4,1	-
V _с л	75	42	21	-	-	25	V _с л	100	55	9	-	25	V _с л	110	70	30	-
р _н бар	2,3	2,6	2,8	-	-	35	р _н бар	2,3	2,9	3,4	-	35	р _н бар	3,0	3,5	4,1	-
V _с л	100	65	42	-	-	40	V _с л	140	85	28	-	40	V _с л	140	100	55	8
р _н бар	2,1	2,5	2,7	-	-	50	р _н бар	2,2	2,7	3,3	-	50	р _н бар	3,0	3,4	3,9	4,4
V _с л	180	130	90	3	-	60	V _с л	230	150	70	-	60	V _с л	230	170	110	43
р _н бар	2,0	2,3	2,5	3,0	-	80	р _н бар	2,1	2,6	3,1	-	80	р _н бар	2,7	3,2	3,7	4,2
V _с л	280	210	160	38	-	100	V _с л	350	240	130	25	100	V _с л	360	270	180	95
р _н бар	1,9	2,2	2,4	2,9	-	140	р _н бар	2,0	2,5	2,9	3,4	140	р _н бар	2,5	3,1	3,5	4,0
V _с л	340	250	200	55	-	150	V _с л	410	290	160	40	150	V _с л	420	320	220	120
р _н бар	1,9	2,2	2,4	2,8	-	200	р _н бар	1,9	2,4	2,9	3,4	200	р _н бар	2,5	3,0	3,5	4,0
V _с л	440	340	270	90	-	250	V _с л	540	380	230	70	250	V _с л	550	420	300	170
р _н бар	1,8	2,1	2,3	2,8	-	300	р _н бар	1,9	2,4	2,8	3,3	300	р _н бар	2,5	3,0	3,4	3,9
V _с л	540	420	340	120	-	400	V _с л	650	470	290	100	400	V _с л	670	530	370	220
р _н бар	1,8	2,1	2,3	2,8	-	500	р _н бар	1,9	2,3	2,8	3,3	500	р _н бар	2,4	2,9	3,4	3,9
V _с л	740	590	470	160	-	600	V _с л	870	650	410	140	600	V _с л	890	710	530	320
р _н бар	1,8	2,1	2,3	2,8	-	800	р _н бар	1,9	2,3	2,8	3,3	800	р _н бар	2,4	2,9	3,4	3,8
V _с л	920	740	590	200	-	1000	V _с л	1090	820	530	180	1000	V _с л	1110	890	670	420
р _н бар	1,8	2,1	2,3	2,8	-	1400	р _н бар	1,9	2,3	2,8	3,3	1400	р _н бар	2,4	2,9	3,3	3,8
V _с л	1290	1030	830	280	-	1500	V _с л	1520	1140	750	250	1500	V _с л	1560	1250	940	620
р _н бар	1,8	2,1	2,3	2,8	-	2000	р _н бар	1,9	2,3	2,8	3,3	2000	р _н бар	2,4	2,9	3,3	3,8
V _с л	1380	1100	890	300	-	2500	V _с л	1630	1230	800	270	2500	V _с л	1670	1340	1000	670
р _н бар	1,8	2,1	2,3	2,8	-	3000	р _н бар	1,9	2,3	2,8	3,3	3000	р _н бар	2,4	2,9	3,3	3,8
V _с л	1840	1470	1190	400	-	4000	V _с л	2180	1630	1070	360	4000	V _с л	2230	1780	1340	890
р _н бар	1,8	2,1	2,3	2,8	-	5000	р _н бар	1,9	2,3	2,8	3,3	5000	р _н бар	2,4	2,9	3,3	3,8
V _с л	2300	1840	1490	500	-	6000	V _с л	2720	2040	1340	450	6000	V _с л	2780	2230	1670	1110
р _н бар	1,8	2,1	2,3	2,8	-	8000	р _н бар	1,9	2,3	2,8	3,3	8000	р _н бар	2,4	2,9	3,3	3,8
V _с л	2760	2210	1780	600	-	10000	V _с л	3270	2450	1600	540	10000	V _с л	3340	2670	2000	1330
р _н бар	1,8	2,1	2,3	2,8	-	14000	р _н бар	1,9	2,3	2,8	3,3	14000	р _н бар	2,4	2,9	3,3	3,8
V _с л	3220	2570	2080	700	-	20000	V _с л	3810	2860	1870	630	20000	V _с л	3900	3120	2340	1550
р _н бар	1,8	2,1	2,3	2,8	-	30000	р _н бар	1,9	2,3	2,8	3,3	30000	р _н бар	2,4	2,9	3,3	3,8
V _с л	3680	2940	2380	800	-	40000	V _с л	4360	3270	2140	720	40000	V _с л	4460	3560	2670	1780
р _н бар	1,8	2,1	2,3	2,8	-	50000	р _н бар	1,9	2,3	2,8	3,3	50000	р _н бар	2,4	2,9	3,3	3,8
V _с л	4590	3680	2970	1000	-	60000	V _с л	5450	4080	2670	900	60000	V _с л	5570	4460	3340	2220
р _н бар	1,8	2,1	2,3	2,8	-	80000	р _н бар	1,9	2,3	2,8	3,3	80000	р _н бар	2,4	2,9	3,3	3,8
V _с л	5510	4410	3570	1200	-	100000	V _с л	6530	4900	3210	1080	100000	V _с л	6680	5350	4010	2660
р _н бар	1,8	2,1	2,3	2,8	-	140000	р _н бар	1,9	2,3	2,8	3,3	140000	р _н бар	2,4	2,9	3,3	3,8
V _с л	7350	5880	4760	1600	-	200000	V _с л	8710	6530	4270	1440	200000	V _с л	8910	7130	5350	3550
р _н бар	1,8	2,1	2,3	2,8	-	300000	р _н бар	1,9	2,3	2,8	3,3	300000	р _н бар	2,4	2,9	3,3	3,8
V _с л	9190	7350	5950	2000	-	400000	V _с л	10890	8170	5340	1800	400000	V _с л	11400	8910	6680	4440
р _н бар	1,8	2,1	2,3	2,8	-	600000	р _н бар	1,9	2,3	2,8	3,3	600000	р _н бар	2,4	2,9	3,3	3,8
V _с л	11030	8820	7130	2400	-	800000	V _с л	13070	9800	6410	2160	800000	V _с л	13370	10690	8020	5330
р _н бар	1,8	2,1	2,3	2,8	-	1000000	р _н бар	1,9	2,3	2,8	3,3	1000000	р _н бар	2,4	2,9	3,3	3,8
V _с л	14700	11760	9510	3210	-	1400000	V _с л	17420	13070	8550	2870	1400000	V _с л	17820	14260	10690	7100
р _н бар	1,8	2,1	2,3	2,8	-	2000000	р _н бар	1,9	2,3	2,8	3,3	2000000	р _н бар	2,4	2,9	3,3	3,8

Вариант 2 - Установка двух баков типа "reflex N" - доступная по цене альтернатива

- 2 x "reflex N 500", 6 бар → стр. 2
- незаменимая мембрана
- резьбовое подсоединение
- батарейное подключение производится по месту монтажа,
- reflex "МК" → стр. 4



Вы можете установить в батарею несколько баков "reflex N" 6 бар дополнительно. Как правило, этот, альтернативный баком большого объема G, вариант более доступен по цене.



"reflex"

Примеры монтажа

Практические советы - трубная обвязка

Рекомендации:

► "Любой теплопроизводитель должен быть соединен как минимум одной расширительной линией с одним или несколькими расширительными баками."

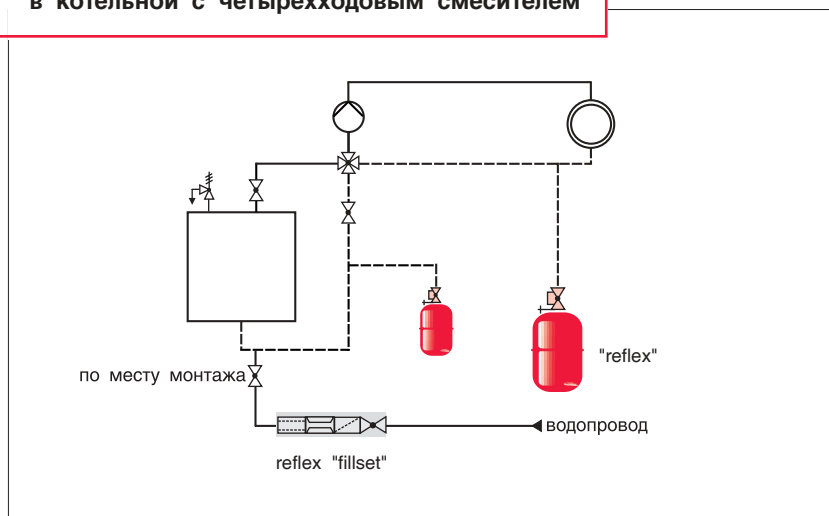
► Рекомендуем выбрать следующую схему:

Мембранный расширительный бак на обратке до циркуляционного насоса

- Напрямую связан с теплопроизводителем
- Незначительное температурное воздействие на мембрану
- Мембранный расширительный бак находится со стороны всасывания циркуляционного насоса, вследствие чего минимизируется опасность возникновения вакуума

► За подробной консультацией обратитесь к специалисту!

"reflex" в котельной с четырехходовым смесителем

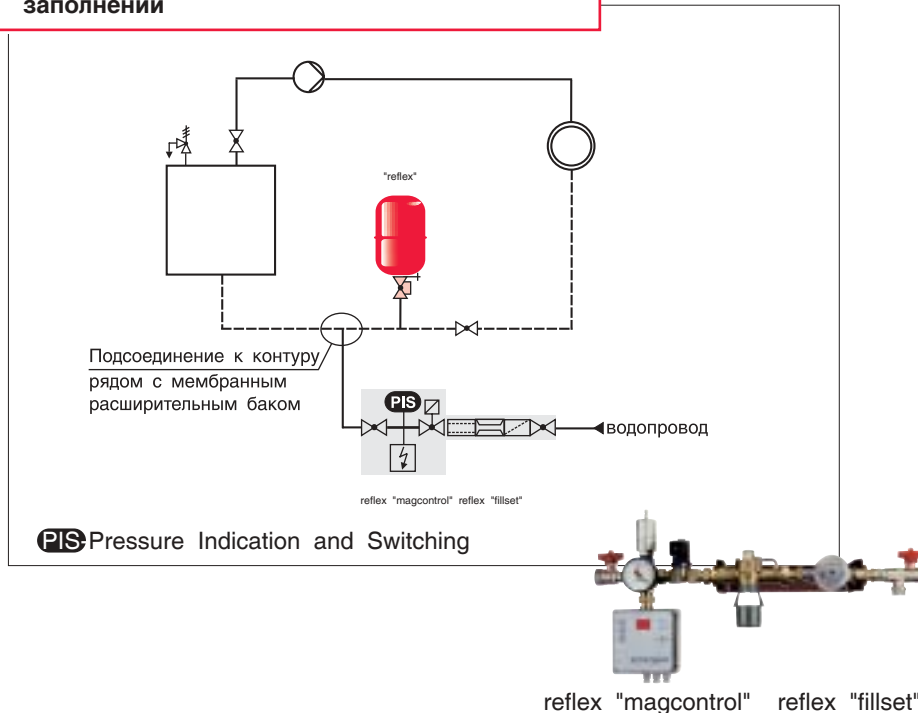


8

Практические советы:

- У котла и системы - по расширительному баку. Даже если смеситель закрывается абсолютно плотно, удастся избежать падения давления в контуре системы.
- reflex "fillset" - изготовленный на заводе арматурный блок, через который система подсоединяется к водопроводу для производства подпитки и заполнения.

"reflex" с автоматическим контролем давления при заполнении



Практические советы:

- Применение подпиточного устройства reflex "magcontrol" позволяет расширительному баку "reflex" работать в оптимальном режиме. С применением автоматической подпитки удастся избежать образования вакуума и связанного с этим завоздушивания верхних точек системы.
- reflex "fillset" с гидравлическим разделителем и водяным счетчиком, через который к системе подсоединяется водопровод, просто монтируется до reflex "magcontrol".
- Оба вышеуказанных устройства применяются при необходимости.

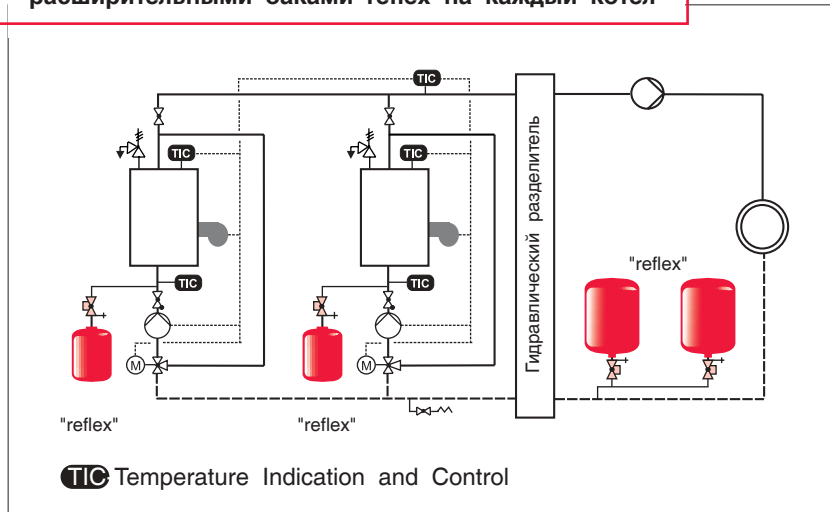
Схемы нужно адаптировать к местным условиям.

Практические советы - многокотельные установки

Рекомендации:

- ▶ "Любой теплопроизводитель должен быть соединен как минимум одной расширительной линией с одним или несколькими расширительными баками."
- ▶ Какую схему Вам следует выбрать?
Возможна установка расширительного бака как для каждого котла и системы в отдельности, так и общего для всех котлов и системы в целом. Необходимо обратить внимание на то, чтобы при отключении одного из котлов, он остался бы соединенным как минимум с одним расширительным баком.

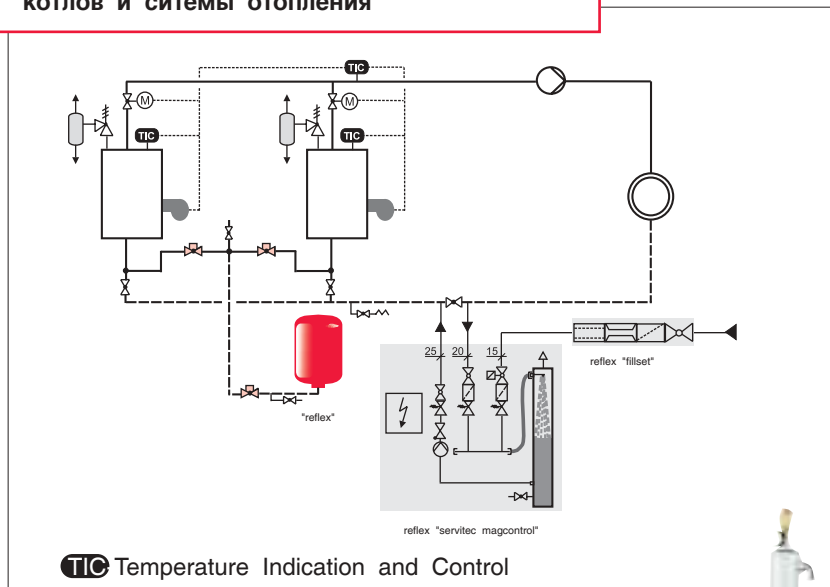
"reflex N" - многокотельная установка с расширительными баками reflex на каждый котел



Практические советы:

- ▶ При установке в батарею нескольких баков "reflex N" 6 бар появляется недорогая альтернатива бакам большого объема "reflex G".
- ▶ При отключении горелки терморегулятором котла выключается соответствующий циркуляционный насос и переключается трехходовой клапан. При этом бак "reflex" остается подсоединенным к котлу. Это наиболее используемая схема для котлов ограничением минимальной температуры в обратке. При выключенной горелке исключена циркуляция воды через этот котел.

Многокотельная установка с общим расширительным баком "reflex" для всех котлов и системы отопления



Практические советы:

- ▶ С отключением горелки терморегулятором TIC закрывается соответствующий исполнительный элемент M так, чтобы исключить ненужную циркуляцию через выключенный котел. Соединение расширительных линий выше середины котлов препятствует естественной циркуляции. Данная схема предпочтительна для установок без ограничения минимальной температурой воды в обратке (напр., для установок с конденсационными котлами).
 - ▶ Рекомендуем применять наш вакуумный дегазатор reflex "servitec magcontrol":
 - Поддерживает и показывает давление
 - Автоматически подпитывает и заполняет систему
 - Производит централизованную дегазацию и деаэрацию воды в системе, а также воды для заполнения и подпитки
- см. Гл. reflex "servitec"



Схемы нужно адаптировать к местным условиям.

"reflex"

Обслуживание и ввод в эксплуатацию

Расширительные баки должны настраиваться при вводе в эксплуатацию и далее ежегодно подвергаться профилактическому осмотру. При этом необходимо проверять начальное давление в его воздушной камере и давление воды в системе и установить их соответственно местным нормам или заданным проектировщиком величинам.

Чтобы провести обслуживание расширительного бака, его нужно отключить от системы, а его водяная камера должна быть опорожнена через устройство для слива. Все расширительные баки должны быть подсоединены к системе отопления через запорную арматуру, защищенную от случайного закрывания.

Для защиты от случайного закрывания баков "reflex" и для выставления предварительного давления мы рекомендуем:

Reflex "МК"	стр.4
Reflex "SU"	стр.4
Автомобильный насос с манометром	

Величину установленного на заводе предварительного давления в водяной камере для отдельных типов баков "reflex" можно найти в "Технических характеристиках", стр. 2, 3.

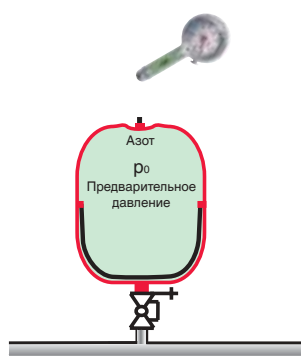


1 Установка предварительного давления

2 Начальное заполнение

3 Нагрев

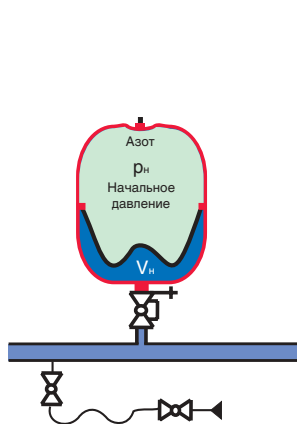
10



Предварительное давление p_0 в воздушной камере должно быть определено с учетом местных условий эксплуатации системы и занесено на шильдик.

Предварительное давление

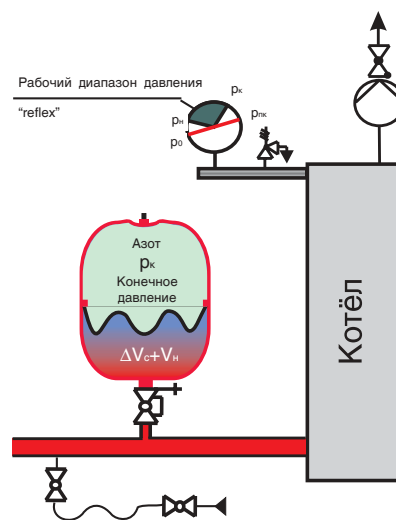
$p_0 \geq$ статическое давление
+ 0,2 бар
+ давление насыщенного пара (при $t > 100^\circ\text{C}$)
 $p_0 \geq 1$ бар (рекомендация)



Начальный запас V_n должен быть создан в начальном состоянии при заполнении системы холодной водой путем контролирования начального давления p_n холодной воды в системе отопления по водяному манометру, после дегазации и деаэрации воды в системе давление необходимо восстановить до значения начального p_n .

Начальное давление p_n

$p_n \geq p_0 + 0,3$ бар



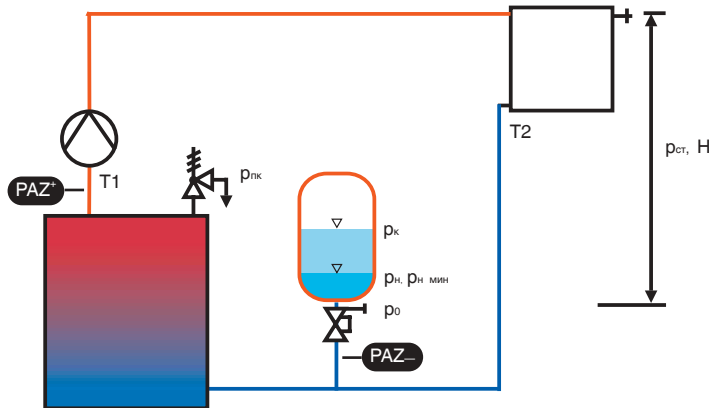
При нагревании воды из нее выделяется растворенный воздух. Когда температура воды в подающей линии системы отопления достигнет максимального отопления, необходимо выключить циркуляционные насосы и деаэрировать систему. После этого ее нужно подпитать водой до достижения значения **конечного давления p_k** .

Конечное давление

$p_k \leq p_{пк} - 0,5$ бар, для $p_{пк} \leq 5$ бар
 $p_k \leq 0,9 \times p_{пк}$, для $p_{пк} > 5$ бар

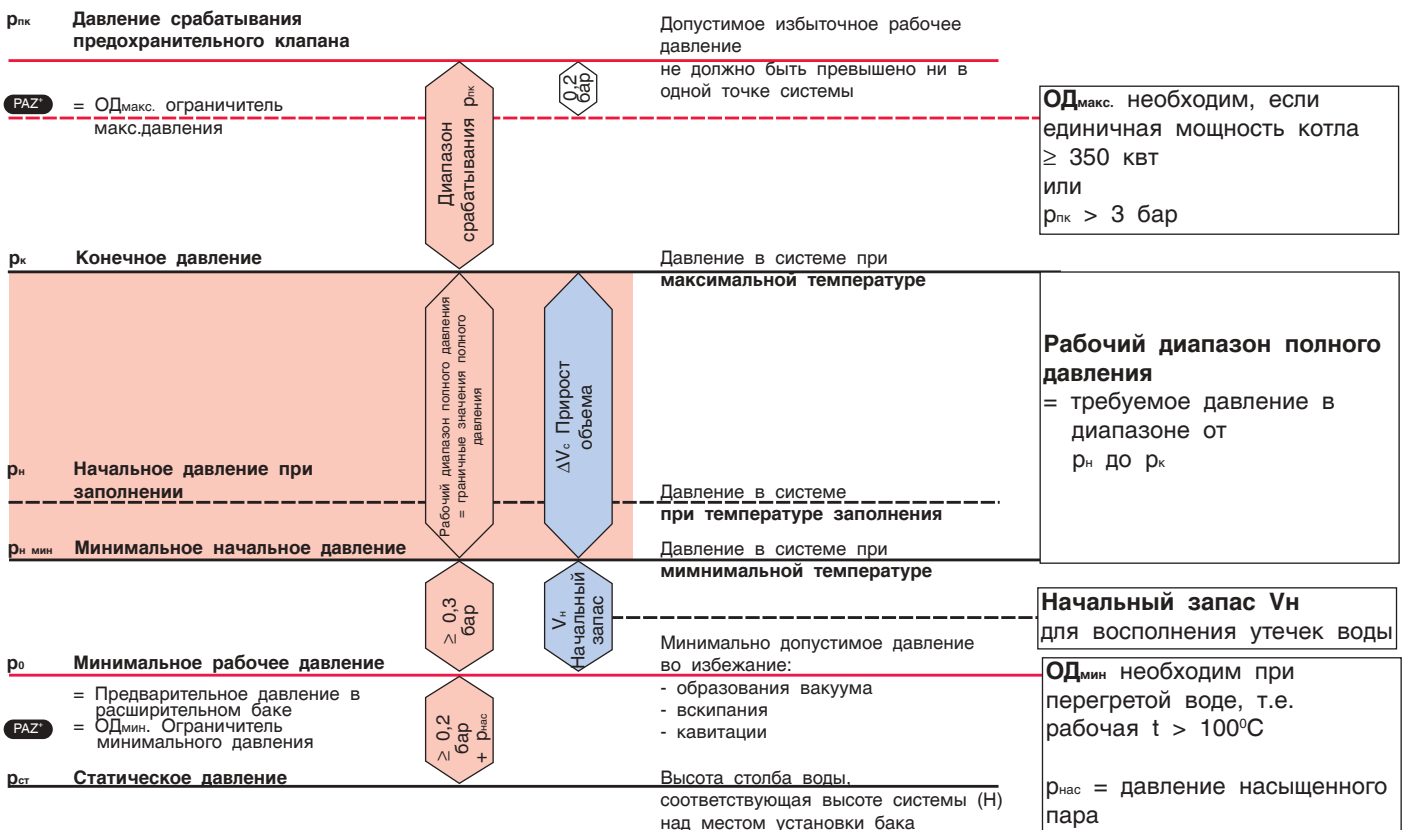
Рекомендуемая схема:

- ▶ Расширительный бак на обратке = поддержание давления со стороны всасывания



Диапазоны давления и объема для мембранного расширительного бака

Значение избыточного давления определяют в месте подсоединения расширительного бака к расширительной трубе или в месте установки датчика давления для установок поддержания давления. Подсоединение согласно схеме выше.



Дегазация

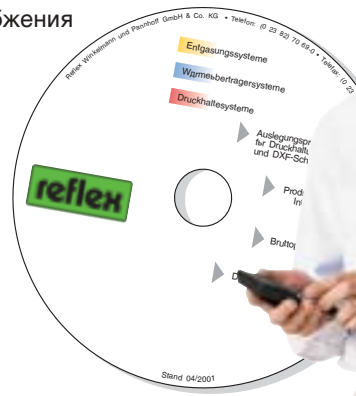
... централизованная деаэрация для систем тепло- и холодоснабжения

Нагрев воды

...теплообменники и емкостные водонагреватели для любых систем

Поддержание давления

...для систем тепло-, холодо- и водоснабжения



ПО ФАКСУ: 007 095 363 15 49

Если Вы хотите больше узнать о продукции, выпускаемой под маркой Reflex, пожалуйста, заполните и отправьте по факсу эту форму, и мы пришлем интересующую Вас информацию.

Системы дегазации

- 'servitex' – вакуумная дегазация в эжекторе дегазация систем отопления и охлаждения
- 'control' – устройства подпитки

Системы теплопередачи

- 'longtherm' – паяные пластинчатые теплообменники

Системы поддержания давления

- 'reflex N, A, E, G' - МРБ для греющей и охлаждающей воды 'variomat'
- 'refix D, DE, HW 50' - МРБ для питьевой воды 'gigamat'
- 'reflexomat'

Общая информация

- CD-ROM с расчетной программой Reflex и каталогом продукции Прайс-лист

Фирма:

Контактное лицо:

Телефон:

Факс:

E-Mail:

- Сфера: Проектиров. Монтаж Оптовик Промпредприятие Гос.орган
- Эксплуатация Строит.фирма Генподрядчик Строит-во под ключ



Рефлекс Винкельманн ГмБХ + Ко. КГ

Костомаровский пер., 3
107120 Москва, Россия

тел/факс: 007 095 363 15 49
e-mail: buro@reflex.com.ru
www.reflex.com.ru

Штамп Вашей фирмы